

2 часть

Группа 35. Тормоза

2 3	37	53212-3501090 или 8352-3501090-10	Колодка тормоза с накладками	8	
2 3	6	8352-3502012	Суппорт заднего тормоза	4	
2	29	9908.003502.128-10	Опора разжимного кулака в сборе	8	
2	54	9908.003502.129	Опора разжимного кулака	8	
2 3	55	8352-3501126-10	Втулка	8	
2 3	56	5320-3501117	Кольцо уплотнительное	16 8	
2 3	25	5511-3502136	Рычаг регулировочный	2 1	Оси 8551-02 Передняя ось 85514
2 3	25	5511-3502237	Рычаг регулировочный	2 1	Оси 8551-02 Передняя ось 85514
3	25	8355-3502136	Рычаг регулировочный правый	1	Задняя ось 85514
3	25	8355-3502137	Рычаг регулировочный левый	1	Задняя ось 85514
2 3	38	5320-3501035	Пружина	16	
2 3	39	5320-3501107	Ось ролика колодки тормоза	8	
2 3	40	8352-3501109	Ролик колодки тормоза	8	
2 3	26	120-3501116	Шайба регулировочная разжимного кулака	24 мах 4	
2 3	24	8352-3501118	Шайба разжимного кулака	4	
2 3	4	8350-3501132	Ось колодки тормоза	8	
2 3	3	5320-3501133	Накладка осей колодок	4	
2 3	1	5320-3501134	Чека осей колодок	8	
2 3	33	8357-3502030	Щиток тормоза	4	
2	42	9370-3502110	Кулак разжимной заднего тормоза	2	
2	42	9370-3502111	Кулак разжимной заднего тормоза	2	
3	42	8355-3501110	Кулак разжимной заднего тормоза	2	

3	42	8355-3501111	Кулак разжимной заднего тормоза	2	
2 3	13	9908.003541.100	Втулка кронштейна датчика	4	
2	19	100-3519100	Тормозная камера с пружинным энергоаккумулятором тип 20/20	2	Задняя ось 8551-02
2	19	19.3519310 или 661-3519310	Камера тормозная тип 30	2	Передняя ось 8551-02
3	19	100-3519210	Тормозная камера тип 24	2	Задняя ось 85514
3	19	19.3519310 или 661-3519310	Камера тормозная тип 30	2	Передняя ось 85514
3	29	8355-3501122	Кронштейн тормозной камеры и разжимного кулака правый в сборе	2	
3	29	8355-3501123	Кронштейн тормозной камеры и разжимного кулака левый в сборе	2	
3	54	8355-3501126	Кронштейн тормозной камеры и разжимного кулака правый	2	
3	54	8355-3501127	Кронштейн тормозной камеры и разжимного кулака левый	2	
14	7	5511-3501070	Барaban тормоза	4	
4	4	9908.003501.130-10	Кронштейн опоры разжимного кулака	2	8551-02
4	5	9908.003501.120	Кронштейн тормозной камеры	4	8551-02
4	6	9908.003501.131-10	Кронштейн опоры разжимного кулака	2	8551-02

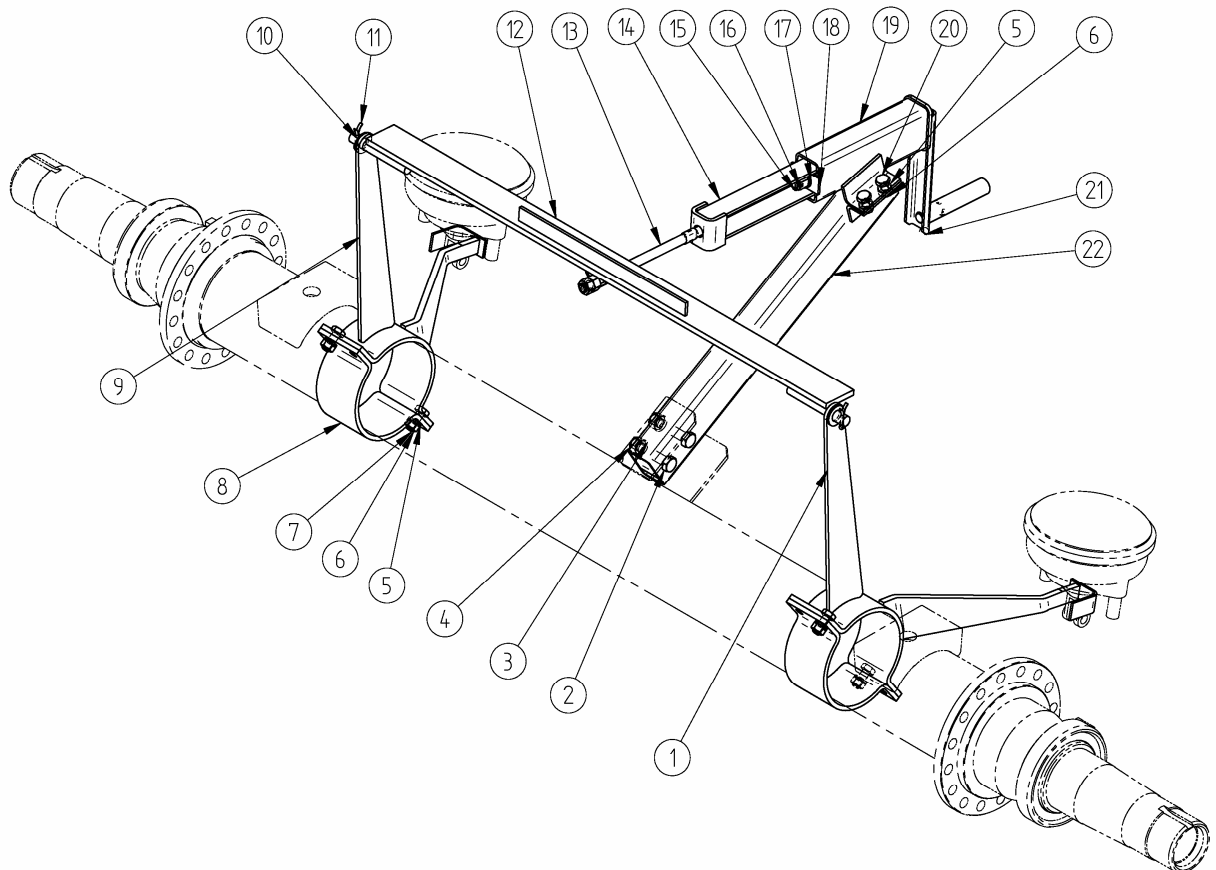


Рисунок 16 – Ручной тормоз

16	1	8355-3508081	Рычаг	1	
16	2	1/55410/21	Болт М12х1,25х60	2	
16	3	1/05170/71	Шайба пружинная 12	2	
16	4	1/61015/11	Гайка М12х1,25	4	
16	5	1/05168/73	Шайба пружинная 10	6	
16	6	1/21647/11	Гайка М10х1,25	6	
16	7	1/59707/21	Болт М10х1,25х25	4	
16	8	8355-3508090	Обойма привода	2	
16	9	8355-3508080	Рычаг	1	
16	10	1/05201/01	Шайба 14х26	2	
16	11	1/07969/01	Шплинт разводной 4х25	2	
16	12	8355-3508060-10	Уравнитель	1	
16	13	8355-3508071	Тяга винтовая	1	
16	14	8355-3508138	Тяга	1	
16	15	1/61062/11	Гайка кМ12х1,25	1	
16	16	1/07346/01	Шплинт разводной 3х30	1	
16	17	1/05200/01	Шайба плоская 12х22	1	
16	18	8350-3508172-10	Планка	1	
16	19	8355-3508122	Корпус	1	
16	20	1/59705/21	Болт М10х1,25х20	2	
16	21	8350-3508117-20	Винт	1	
16	22	8355-3508190	Кронштейн стояночного тормоза	1	
3	57	8355-3508098-10	Втулка	4	Задняя ось 85514

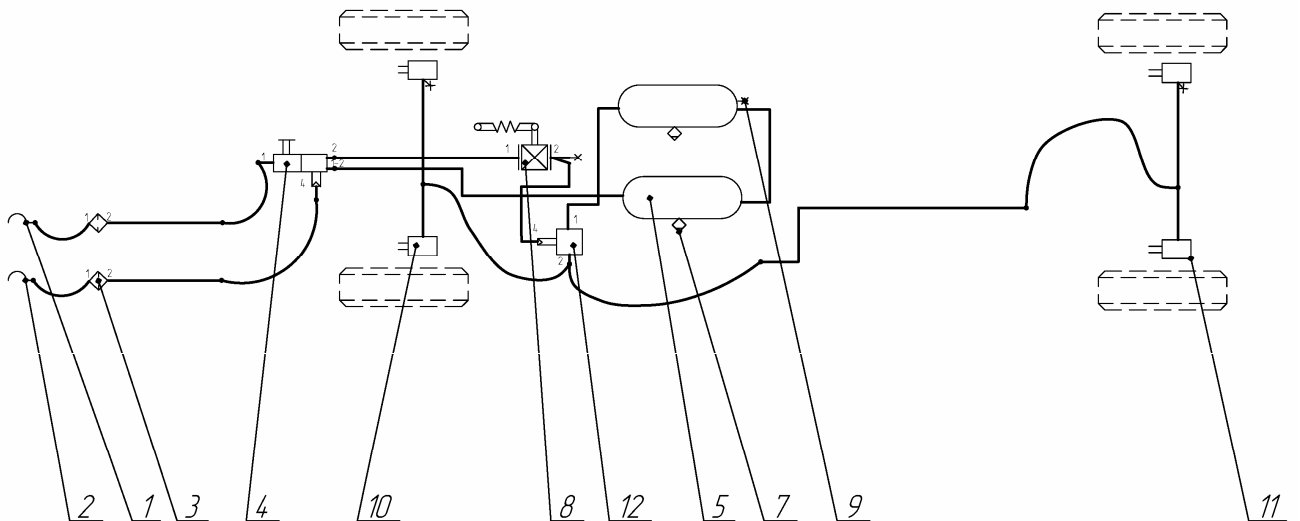


Рисунок 17 – Пневматические тормоза прицепа 85514

17, 18, 19	1	100-3521110	Соединительная головка	1	
17, 18, 19	2	100-3521111	Соединительная головка	1	
17, 18, 19	3	100-3511310	Магистральный фильтр	2	
17, 18,	4	100-3531008	Воздухораспределитель	1	

19		971 002 700 0 9758-3531010-01 11.3531010-70			
17, 18, 19	5	5320-3513014	Баллон воздушный тормозов (20 л.)	2 (3*)	* 8551-02
17, 18, 19	7	100-3513110	Кран слива конденсата	2 (3*)	* 8551-02
17, 18, 19	8	100-3533010	Регулятор тормозных сил	1	
17, 18, 19	9	100-3515310	Клапан контрольного вывода	5	
17, 18, 19	10	19.3519310 или 661-3519310	Камера тормозная тип 30	2	
17	11	100-3519210	Тормозная камера тип 24	2	
17, 18	12	100-3518070	Клапан ускорительный	1	

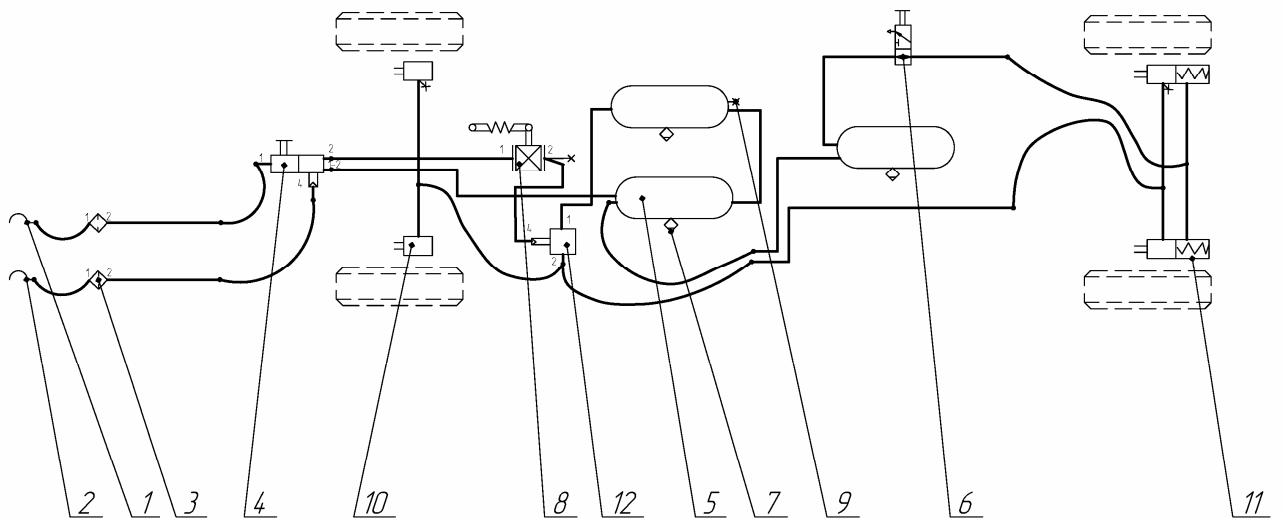


Рисунок 18 – Пневматические тормоза прицепа 8551-02

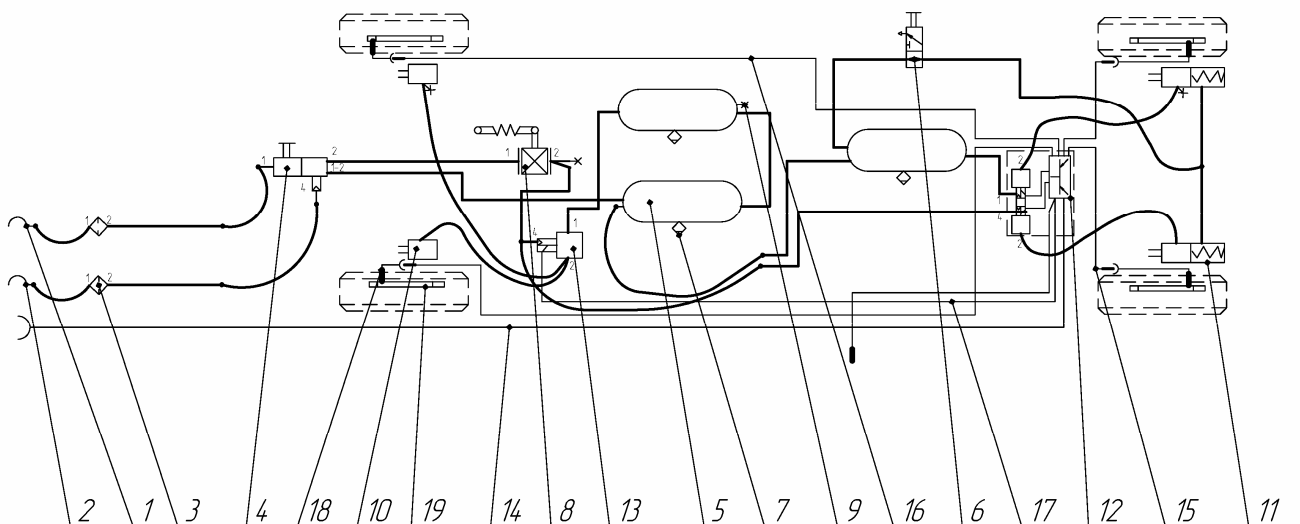


Рисунок 19 – Пневматические тормоза прицепа 8551-02 с АБС

Примечание: поз. 18 см. в подгруппе 2410

18, 19	6	100-3520010	Разобщительный кран	1	
18, 19	11	100-3519100	Тормозная камера с пружинным энергоаккумулятором тип 20/20	2	
19	12	400 500 081 0	VCS II Premium	1	

19	13	472 195 031 0	Модулятор	1	
19	14	449 225 100 0	Кабель питания прицепа	1	
19	15	449 712 018 0	Кабель датчика АБС	2	
19	16	449 712 080 0	Кабель датчика АБС	2	
19	17	449 616 253 0	Кабель модулятора с диагностическим разъемом	1	
14	5	8357-3541105	Ротор датчика	4	
19	19				

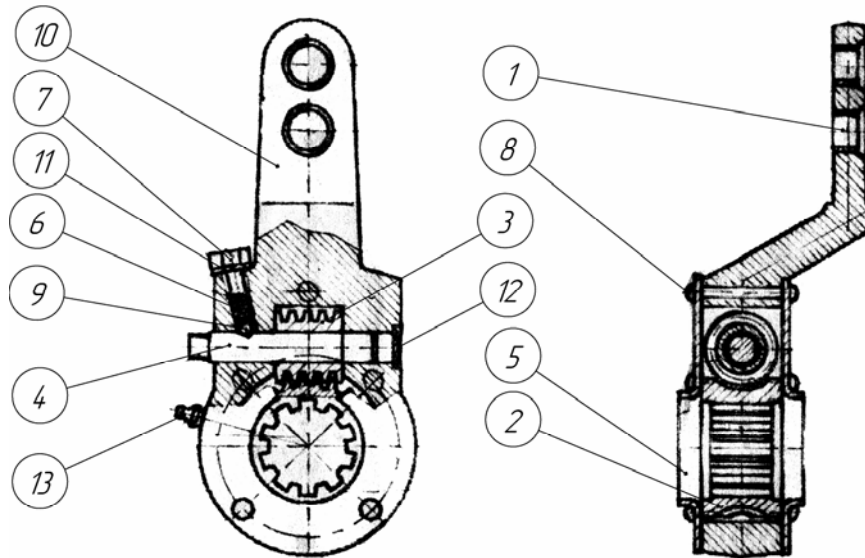


Рисунок 20 – Рычаг регулировочный 8355

20	1	5320-3501139	Втулка	2	
20	2	5320-3501140	Шестерня червячная	1	
20	3	5320-3501141	Червяк	1	
20	4	5320-3501142	Ось червяка	1	
20	5	5320-3501143	Крышка корпуса регулировочного рычага	2	
20	6	5320-3501144	Пружина фиксатора червяка	1	
20	7	5320-3501145	Фиксатор	1	
20	8	853653	Заклепка	5	
20	9	864711	Шарик фиксатор	1	
20	10	8355-3502239	Корпус регулировочного рычага левый	1	
20	10	8355-3502138	Корпус регулировочного рычага правый	1	
20	11	1/05168/77	Шайба пружинная 10	1	
20	12	1/01586/01	Заглушка 16	1	
20	13		Масленка 1,3 Цб	1	

Группа 37. Электрооборудование

2	8	8357-3700020	Скоба проводов	4	
3					
2	34	8141-3724017	Изолятор провода	8	
3					

10	2	9328.003717.012	Кронштейн номерного знака	2	
----	---	-----------------	---------------------------	---	--

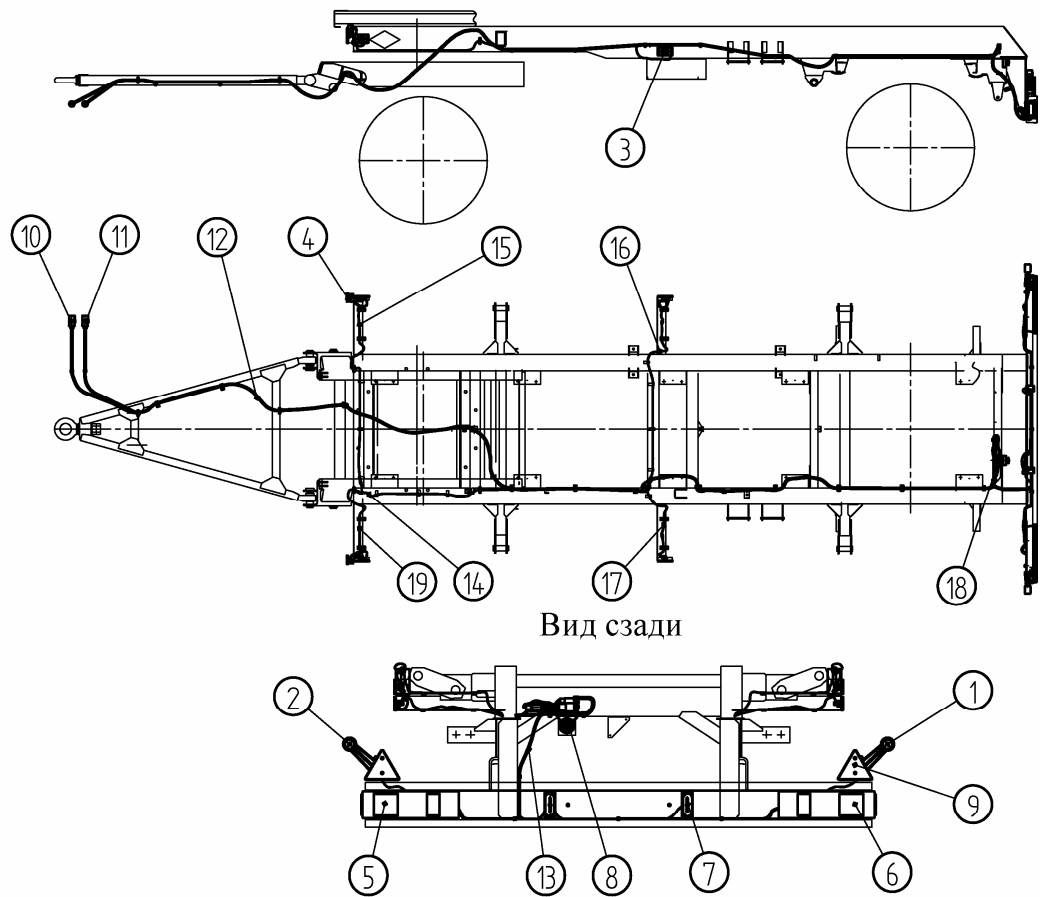


Рисунок 21 – Электрооборудование

21	11	EN 3815 FK или ПС 325-3723100	Вилка штепсельная	1	
25	1				
21	10	ES 3815 FK или ПС 326-3723100	Вилка штепсельная	1	
25	1				
21	8	ПС 400-3723200	Розетка переносной лампы	1	
26	1				
21	4	9915.003731.313	Подфарник	2	
23	1				
21	5	7442.3716-10Л	Фонарь задний левый	1	
21	6	7442.3716-10П	Фонарь задний правый	1	
22	8				
21	7	ФП-131АБ-01	Фонарь освещения номерного знака	2	
24	1				
21	3	9915.003731.300	Фонарь боковой габаритный со световозвращающим устройством	4	
23	1				
21	9	ФП-401Б	Световозвращатель	2	
22	6				
21	1	9915.002937.310	Фонарь полного габарита правый	1	
22	1				
21	2	9915.002937.311	Фонарь полного габарита левый	1	
21	12	8551-3724012	Жгут проводов по раме прицепа	1	

21	13	9915.003724.028	Жгут проводов задний	1	
21	14	9915.003724.062	Жгут проводов к маркерным фонарям крайний	2	
21	15	93271.003724.062	Жгут проводов к маркерным фонарям	1	
21	16	9915.003724.064	Жгут проводов к маркерным фонарям крайний	1	
21	17	9915.003724.066	Жгут проводов к маркерным фонарям крайний	1	
21	18	9915.003724.068	Жгут проводов к маркерным фонарям	2	
21	19	8305-3724070	Жгут проводов к подфарникам	1	

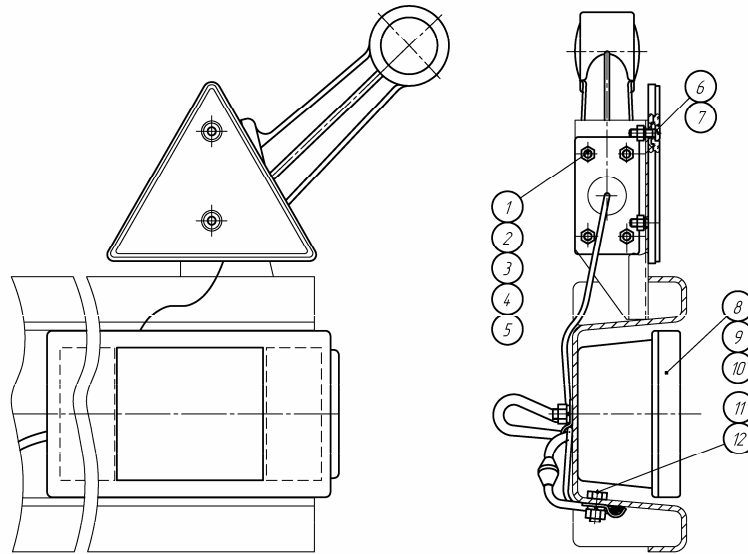


Рисунок 22 – Задние фонари

22	2	1/09026/21	Болт М6х25	8	
22	3	1/58962/11	Гайка М6	40	
22	4	1/05164/70	Шайба пружинная 6	40	
22	5	1/26444/70	Шайба плоская 6х15	8	
22	7	1/32764/01	Винт ТС с крест. Шлицем М6х20	4	
22	9	1/61008/11	Гайка М8	4	
22	10	1/05166/70	Шайба пружинная 8	4	
22	11	1/09022/21	Болт М6х16	18	
26	6				
22	12	8357-3506432	Скоба	14	

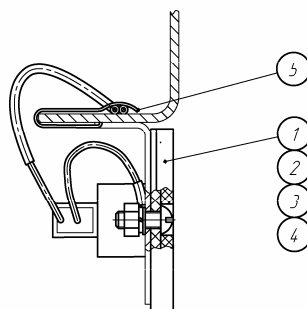


Рисунок 23 – Габаритный фонарь

23	2	1/03767/01	Винт ТС с фрезер. прорезью М6х16	8	
23	3	1/58962/11	Гайка М6	40	
24	2				
26	7				
23	4	1/05164/70	Шайба пружинная 6	40	
24	3				
26	6				
23	5	A-14585	Скоба крепления проводов	20	

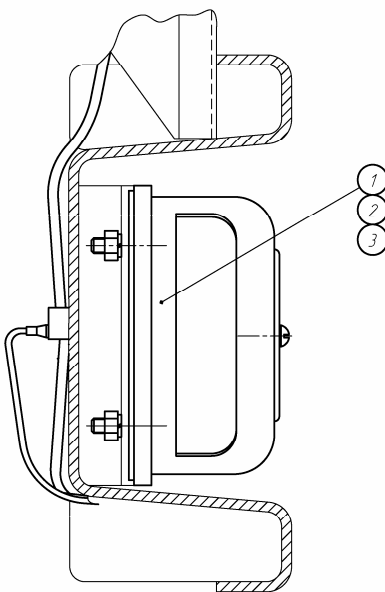


Рисунок 24 – Фонарь освещения номерного знака

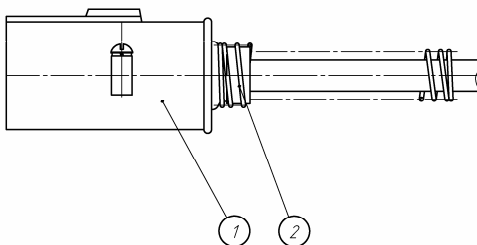


Рисунок 25 – Вилка штепсельная

25	2	8350-3506176	Пружина	2	
----	---	--------------	---------	---	--

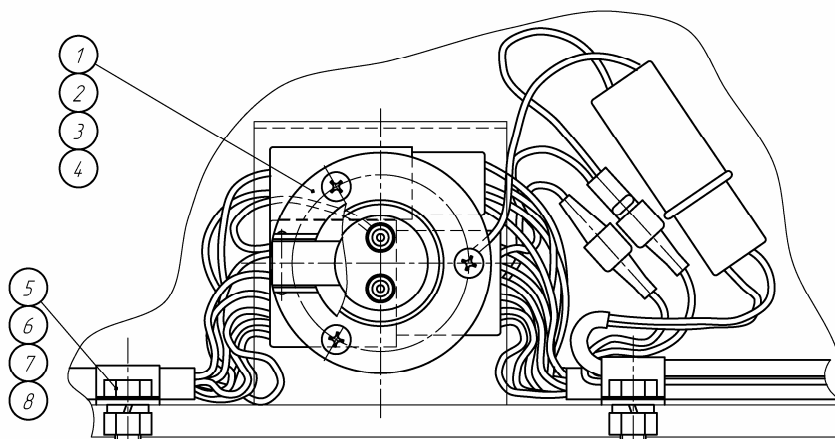


Рисунок 26 – Розетка переносной лампы

26	2	1/33003/01	Винт ТС с крест. шлицем М5х40	3	
26	3	1/58964/11	Гайка М5	3	
26	4	1/11954/70	Шайба пружинная 5	3	
26	5	8357-3700020	Скоба проводов	13	

Группа 84. Оперение

Подгруппа 8403. Крыло переднее

27	1	8357-8403288	Фартук крыла	2	
27	2	8357-8403282	Накладка крыла	4	
27	6	8357-8403313	Кронштейн крыла правый	2	
27	7	8357-8403266-02	Крыло (заготовка К650)	2	
27	8	8357-8403314	Кронштейн крыла левый	2	

Подгруппа 8404. Установка крыльев (задних)

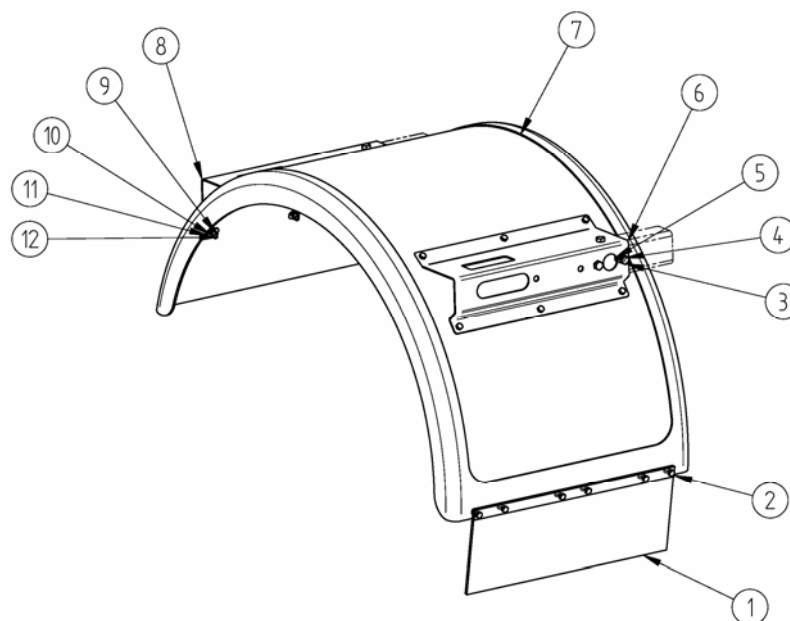


Рисунок 27 – Крылья и брызговики
Примечание: поз. 1, 2, 6, 7, 8 см. в подгруппе 8403

27	3	201561	Болт М12х1,25х25	12	
27	4	1/05170/70	Шайба пружинная 12	12	
27	5	1/61015/11	Гайка М12х1,25	12	
27	9	1/61008/11	Гайка М8	36	
27	10	1/05166/73	Шайба пружинная 8	36	
27	11	1/26462/01	Шайба плоская 8х35	24	
27	12	1/60436/21	Болт М8х25	36	

Группа 85. Платформа

Подгруппа 8500. Платформа в сборе

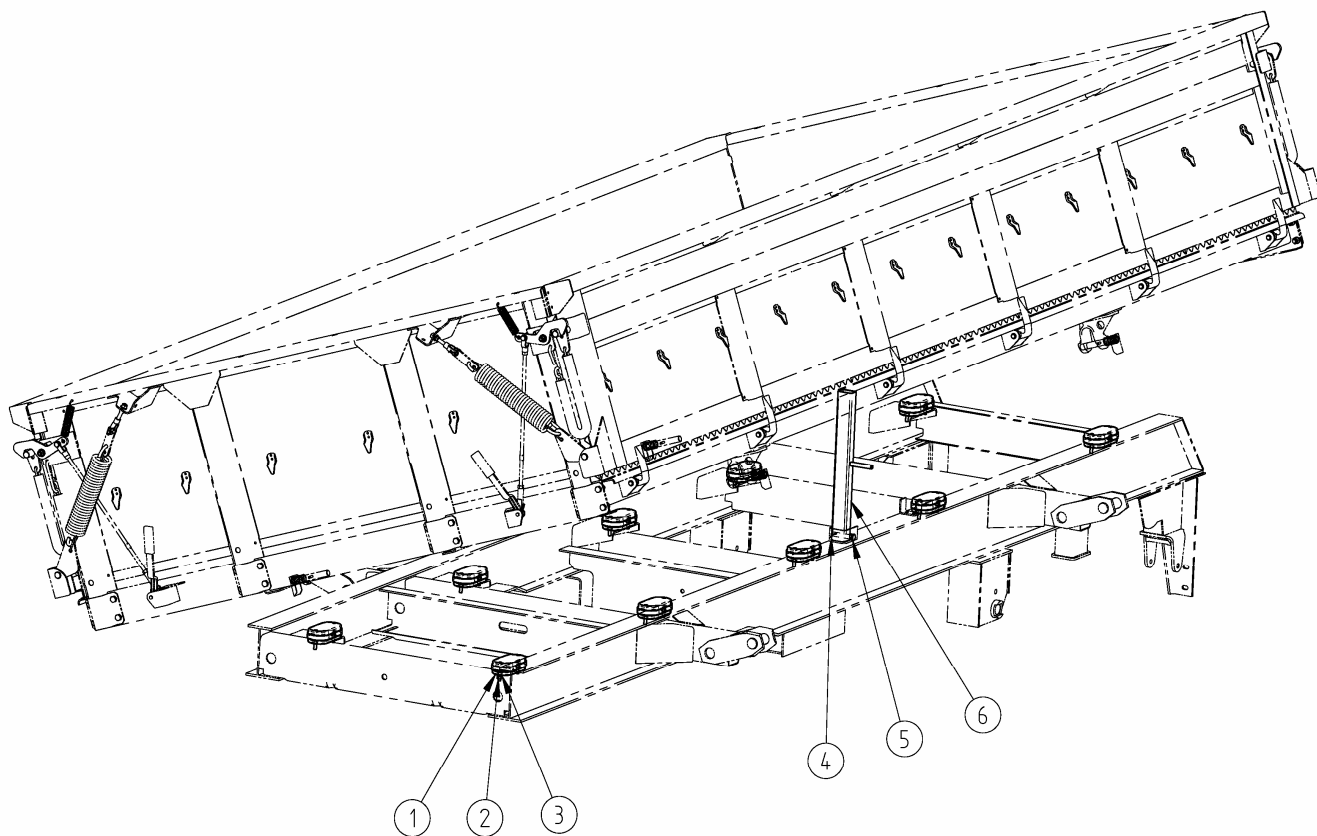


Рисунок 28 – Предохранительная стойка и амортизаторы платформы
Примечание: поз. 1, 5, 6 см. в подгруппе 8501

28	2	1/21647/11	Гайка М10х1,25	20	
28	3	1/05168/70	Шайба пружинная 10	20	
28	4	1/07969/01	Шплинт разводной 4х25	1	

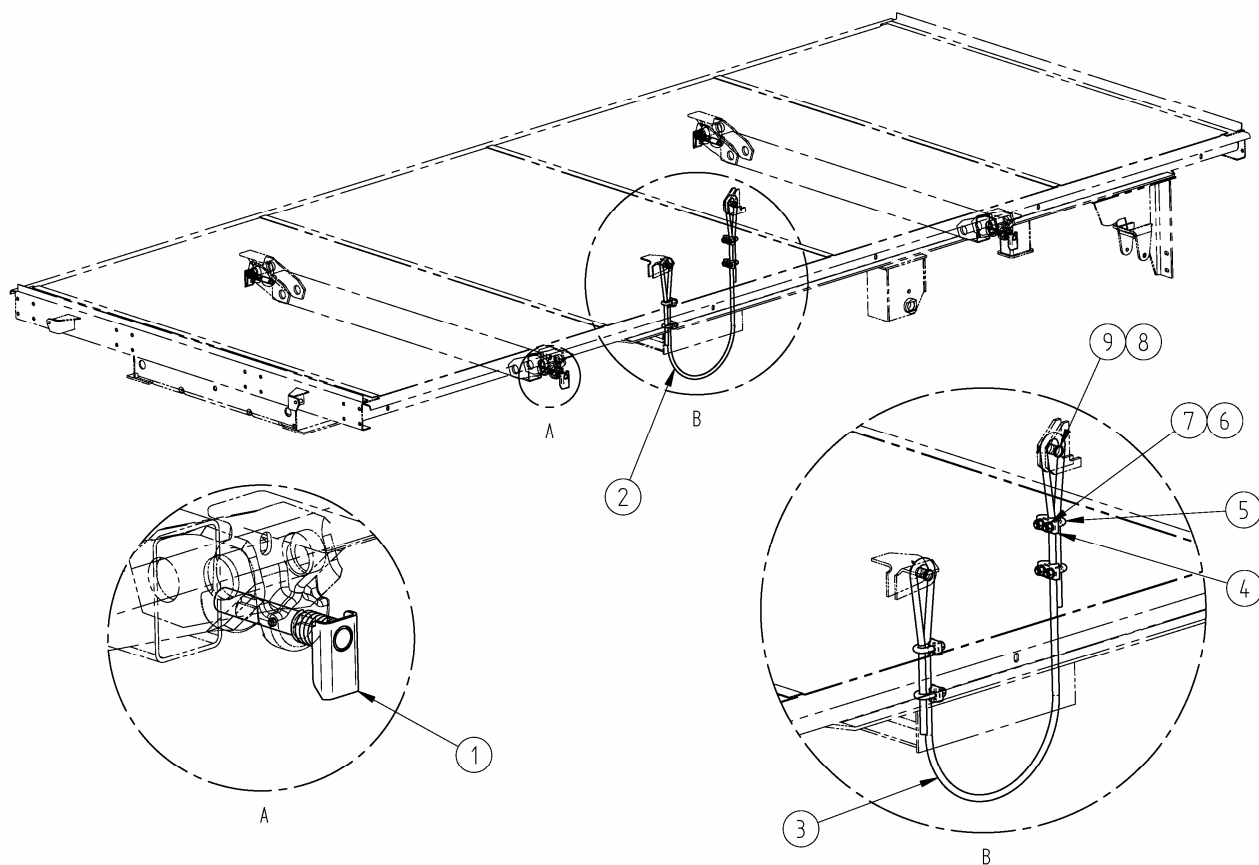


Рисунок 29 – Установка платформы
 Примечание: поз. 2, 3, 4, 5, 9 см. в подгруппе 8510;
 поз. 1 см. в подгруппе 8521

29	6	1/05170/70	Шайба пружинная 12	8	
29	7	1/61015/11	Гайка М12х1,25	8	
29	8	1/07970/01	Шплинт разводной 4х30	2	

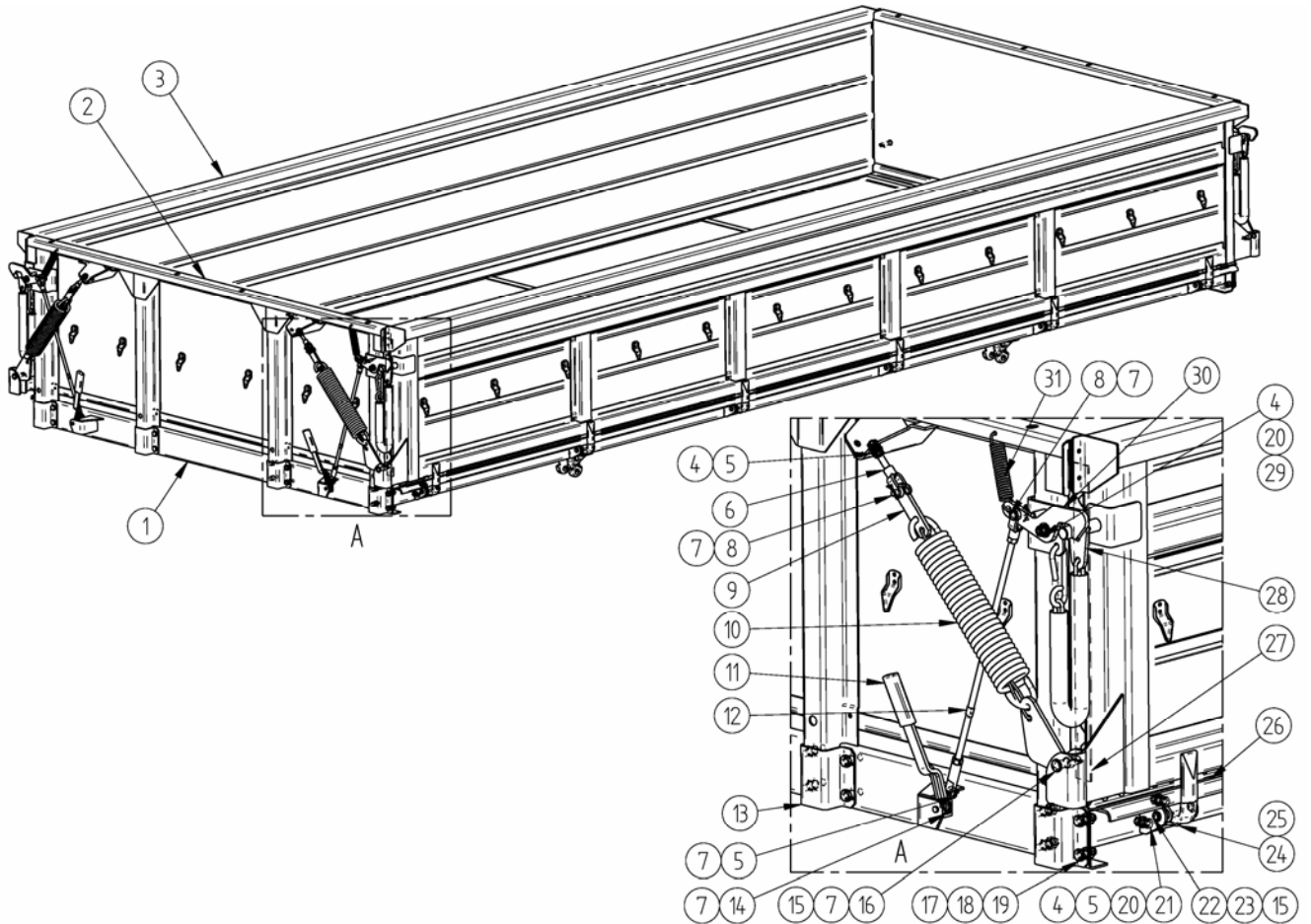


Рисунок 30 – Платформа в сборе
 Примечание: поз. 1 см. в подгруппе 8501;
 поз. 3, 15, 24, 26, 27, 28 см. в подгруппе 8502;
 поз. 2, 13 см. в подгруппе 8504;
 поз. 11, 30 см. в подгруппе 8505;
 поз. 6, 9, 10, 12, 22, 25, 31 см. в подгруппе 8524

30	4	1/61015/11	Гайка М12х1,25	36	
30	5	1/05200/01	Шайба плоская 12х22	36	
30	7	1/07970/01	Шплинт разводной 4х30	20	
30	8	260088	Палец 12х38	8	
30	14	1/05202/01	Шайба плоская 16х28	4	
30	16	260139	Палец 16х60	4	
30	17	1/21640/11	Гайка М14х1,5	32	
30	18	1/05171/73	Шайба пружинная 14	32	
30	19	1/14083/21	Болт М14х1,5х35	32	
30	20	1/05170/73	Шайба пружинная 12	28	
30	21	1/55404/21	Болт М12х1,25х30	24	
30	23	862504	Шайба замковая ШЕЗ-14	24	

30	29	1/26469/01	Шайба плоская 12x28	4	
----	----	------------	---------------------	---	--

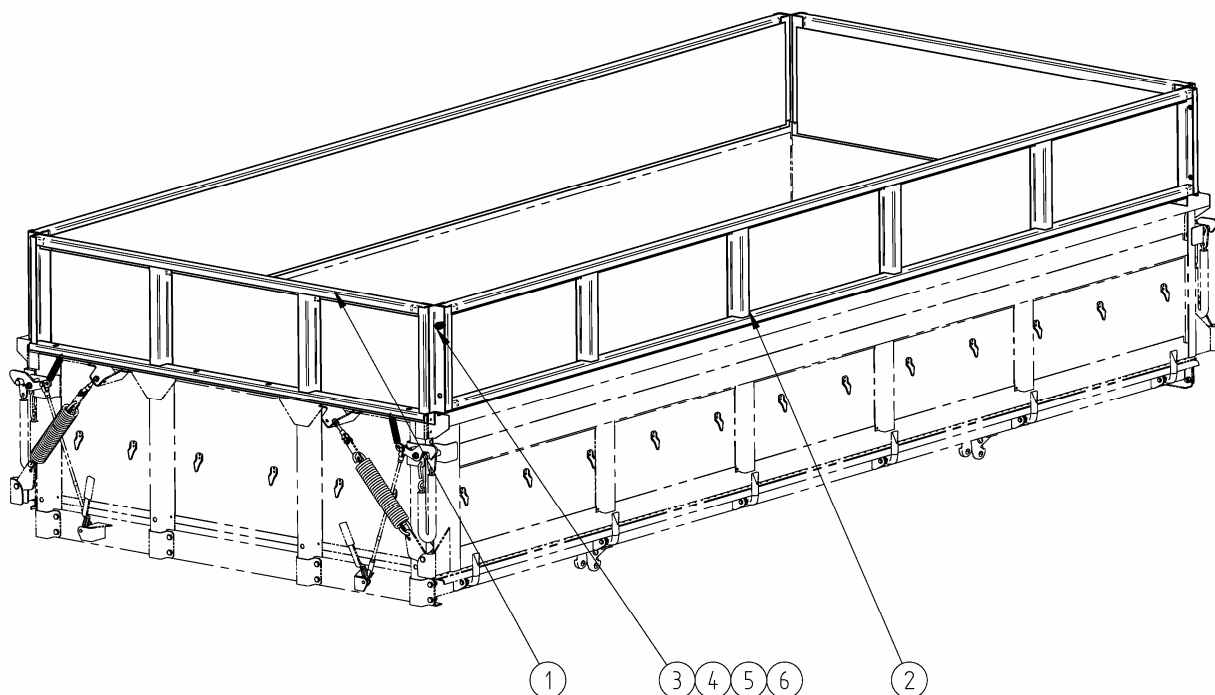


Рисунок 31 – Борта надставные

Примечание: поз. 1 см. в подгруппе 8503; поз. 2 см. в подгруппе 8502

31	3	1/13762/21	Болт М16х1,5х35	16	
31	4	1/21641/11	Гайка М16х1,5	16	
31	5	1/05202/01	Шайба плоская 16х28	32	
31	6	1/05172/70	Шайба пружинная 16	16	

Подгруппа 8501. Основание платформы

28	1	8551-8501300	Амортизатор платформы	10	
28	5	819-8501205	Палец	1	
28	6	8527-8501151	Стойка предохранительная платформы левая	1	
30	1	8551-8501010	Основание платформы с настилом	1	

Подгруппа 8502. Борт платформы боковой

15	4	8350-8502078	Шайба	2	
31	2	8551-8502072-10	Борт надставной боковой	2	
30	3	8551-8502010	Борт боковой	2	
30	15	8527-8502058	Втулка ограничительная	8	
30	24	8527-8502056	Петля бокового борта нижняя	12	
30	26	8527-8502492	Уплотнитель бокового борта	2	
30	27	8527-8502494	Уплотнитель переднего борта	4	
30	28	8527-8502350	Цепь ограничительная бокового борта с чехлом	4	

Подгруппа 8503. Борт платформы задний

31	1	8551-8503072-10	Борт надставной задний	2	
----	---	-----------------	------------------------	---	--

Подгруппа 8504. Борт платформы передний

30	2	8551-8504010-10	Борт передний	2	
30	13	8527-8504400	Гнездо стойки переднего борта	8	

Подгруппа 8505. Запоры бортов

30	11	8551-8505012-10 или 8551-8505012-11	Рукоятка запора	4	
30	30	8527-8505018	Крюк запора бортов	4	

Подгруппа 8510. Ограничитель опрокидывания платформы

29	2	8527-8510030	Трос страховочный в сборе	1	
29	3	8527-8510033	Канат	1	
29	4	8527-8510032	Колодка	4	
29	5	8527-8510031	Скоба	4	
29	9	8527-8510034	Палец кронштейна страховочного троса	2	

Подгруппа 8521. Крепление платформы

29	1	8527-8521038	Палец крепления основания платформы	4	
----	---	--------------	--	---	--

Подгруппа 8524. Механизм закрывания бортов

30	6	8527-8524320-10	Тяга регулировочная	4	
30	9	8527-8524340-10	Трос страховочный пружины	4	
30	10	8527-8524315 или 554М-8524315	Пружина	4	
30	12	8551-8524480-10	Тяга запора вертикальная	4	
30	22	8551-8524560	Ось	12	
30	25	8527-8524558	Прокладка бокового борта	24*	*) max
30	31	8551-8524556 или 150В-3501035	Пружина крюка запора	4	

Группа 86. Устройство подъемное и опрокидывающее платформы

Подгруппа 8600. Устройство подъемное и опрокидывающее платформы

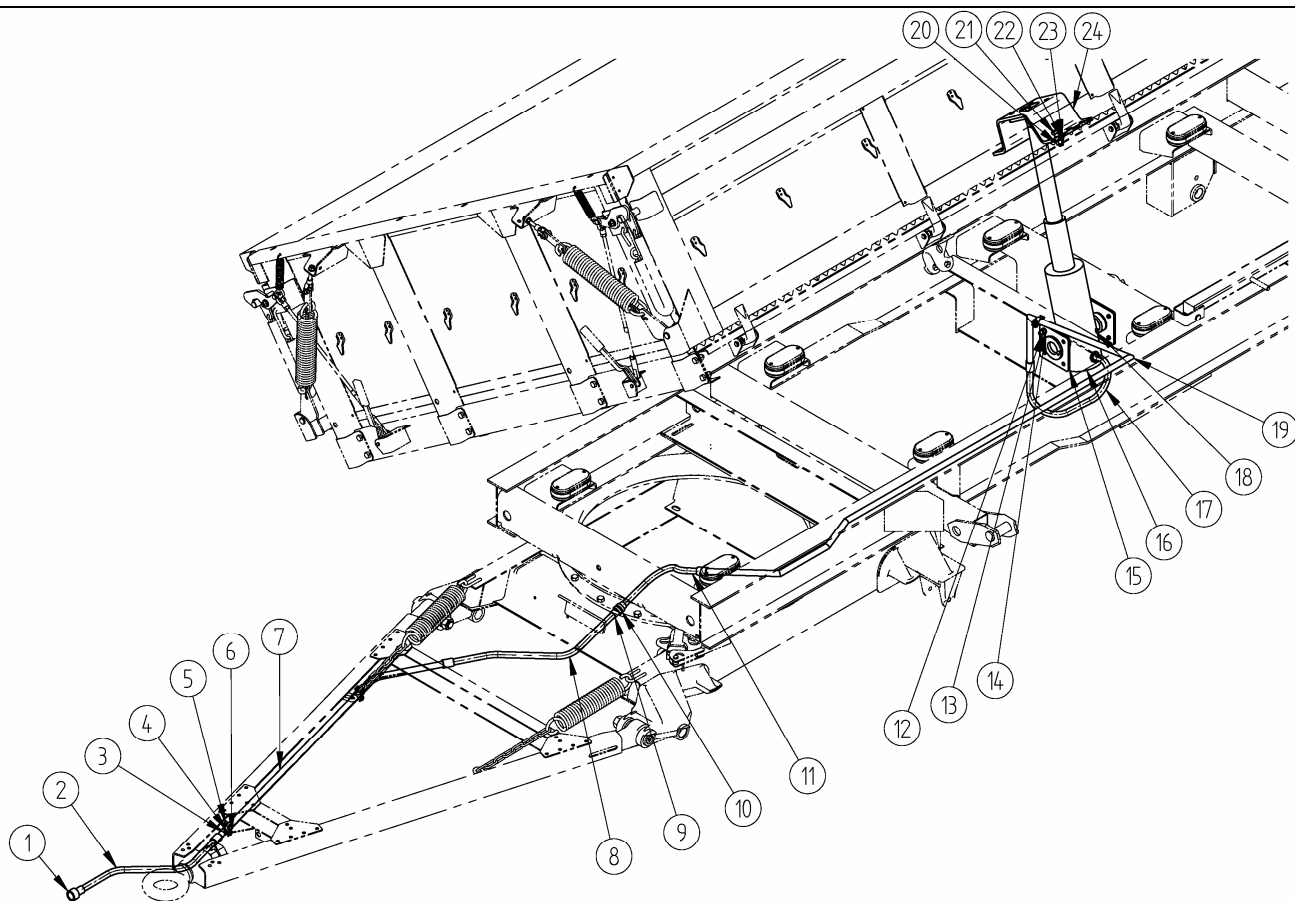


Рисунок 32 – Гидросистема

Примечание: поз. 16 см. в подгруппе 8603; поз. 2, 5, 7, 8, 9, 10, 11, 17, 19 см. в подгруппе 8609

32	1	H-036.57.200	Корпус правый в сборе	1	
32	3	1/58962/11	Гайка М6	3	
32	4	1/05164/73	Шайба пружинная 6	3	
32	6	1/09024/21	Болт М6х20	3	
32	12	1/55406/21	Болт М12х1,25х40	8	
32	13	1/61015/11	Гайка М12х1,25	8	
32	14	1/05170/73	Шайба пружинная12	8	
32	15	85431-8600030	Нижняя опора гидроцилиндра	2	
32	18		Масленка 1,3 Ц6	2	
32	20	1/21641/11	Гайка М16х1,5	10	
32	21	1/58405/21	Болт М16х1,5х50	10	
32	22	1/05172/73	Шайба пружинная 16	10	
32	23	1/05202/01	Шайба плоская 16х28	6	
32	24	8527-8600022	Кронштейн крепления верхней опоры гидроцилиндра	1	

Подгруппа 8603. Цилиндры опрокидывающего механизма

32	16	8553-8603010	Гидроцилиндр	1	
----	----	--------------	--------------	---	--

Подгруппа 8609. Трубопроводы

32	2, 11	8527-8609070 или 8527-8609070-01	Шланг гибкий соединительный	2	
----	-------	----------------------------------	-----------------------------	---	--

32	5	8551-8609175	Скоба крепления трубопровода	6	
32	7	8551-8609030	Трубка промежуточная	1	
32	8, 17	8527-8609022 или 8527-8609022-01	Шланг гибкий соединительный	2	
32	9	819-8609018	Штуцер проходной	1	
32	10	819-8609048	Гайка проходного штуцера	1	
32	19	8551-8609160	Трубка соединительная шлангов	1	

6. Покупные детали и узлы.

6.1. Подшипники.

№ п/п	Обозначение	Наименование	Кол-во на изделие	Номер подгруппы	Аналоги
1	2	3	4	5	6
1	7517 А	Подшипник роликовый конический однорядный.	4	2410, 3000	
2	7815 А1	Подшипник роликовый конический однорядный.	4	2410, 3000	

6.2. Манжеты.

1	2	3	4	5	6
1	864129-02	Манжета.	4	2410, 3000	

6.3. Шланги.

1	2	3	4	5	6
1	8350-3506124-30	Шланг промежуточный.	7	3500	
2	8350-3506072-30	Шланг промежуточный.*	2*	3500	
3	8350-3506150-50	Шланг передний.	2	3500	
4	8527-8609070	Шланг гибкий соединительный.	2	8600	
5	8527-8609022	Шланг гибкий соединительный.	2	8600	

* - для прицепа **8551** и его модификаций в исполнении с АБС.

6.4. Тормозная аппаратура.

1	2	3	4	5	6
1	100-3515310 «РААЗ»	Клапан контрольного вывода.	5	3500	
2	100-3513110 «РААЗ»	Кран слива конденсата.	4	3500	
3	100-3520010 «РААЗ»	Кран разобцительный.	1	3500	452.002.107.0. «WABCO»; AE 2100 «KNORR-BREMSE»
4	100-3533010 «РААЗ»	Регулятор тормозных сил.	1	3500	475.713.500.00 «WABCO»; 8007-3533010 «БелОМО»
5	100-3533010-10 «РААЗ»	Упругий элемент регулятора тормозных сил.	1	3500	8638.35.33.110-10 «БелОМО»

6	100-3521110 «РААЗ»	Головка соединительная типа «ПАЛМ» (голубая).	1	3500	452.200.011.0 «WABCO»; KU1304 «KNORR-BREMSE»
7	100-3521111 «РААЗ»	Головка соединительная типа «ПАЛМ» (красная).	1	3500	452.200.012.0 «WABCO»; KU1310 «KNORR- BREMSE»
8	100-3511310 «РААЗ»	Фильтр магистральный.	2	3500	432.500.020.0 «WABCO»; LA2103 «KNORR- BREMSE»
9	100-3531008 «РААЗ»	Воздухораспределитель.	1	3500	971.002.700.0 «WABCO»; AS 3100 A «KNORR- BREMSE»; 7494.3531.010-01 «БелОМО»
10	100-3519100-30 «РААЗ»	Тормозная камера с пружинным энергоаккумулятором тип 20/20.	2	2410	
11	100-3519310 «РААЗ»	Тормозная камера тип 30.	2	3000	
12	100-3518010 «РААЗ»*	Клапан ускорительный.	1*	3500	8001.3518.010 «БелОМО»

* - применяется в пневмоприводе тормозов вместо модуляторов в исполнении прицепа без АБС.

6.5. Шины и колеса.

1	2	3	4	5	6
1	9,00 R 20	Шина радиальная камерная.	9	3101	
2	7,0-20 (ET=155÷160)**	Колесо дисковое или бездисковое.	9	3101	
3	У28-280**	Удлинитель вентиля.	4**	3101	

** - для прицепа с дисковыми колёсами.

6.6. Изделия электрооборудования.

1	2	3	4	5	6
1	ФП 401 Б	Световозвращатель.	2	3700	
2	29.3731	Фонарь полного габарита.	2	3700	
3	112.01.13	Подфарник.	2	3700	
4	7442.3716-10	Фонарь задний.	2	3700	
5	ФП 131 АБ	Фонарь освещения номерного знака.	2	3700	
6	4422.3731	Фонарь боковой габаритный.	4	3700	
7	ПС 325	Вилка штепсельная.	1	3700	EN 3815 FK (Турция)
8	ПС 326	Вилка штепсельная.	1	3700	ES 3815 FK (Турция)
9	ПС 400	Розетка переносной лампы.	1	3700	

6.8. Аппаратура АБС.

1	2	3	4	5	6
1	400.500.081.0 «WABCO»	Компакт-блок VCSII – Стандарт.	1	3500	
2	449.225.120.0 «WABCO»	Кабель с вилкой.	1	3500	
3	449.412.030.0 «WABCO»	Кабель-удлинитель.	2	3500	
4	441.032.579.0 «WABCO»	Сенсор (датчик).	4	3500	
5	449.712.080.0 «WABCO»	Кабель – удлинитель.	2	3500	
6	449.616.156.0 «WABCO»	Кабель к модулятору АБС + диагностический кабель.	1	3500	
7	472.195.031.0 «WABCO»	Модулятор.	1	3500	

6.9. Подвеска.

1	2	3	4	5	6
1	130Д-2912012-Б2 *	Рессора задняя. *	4	2902, 2912	
2	130-2913012 *	Рессора задняя дополнительная.*	4	2902, 2912	
3	9908-2912012-01 ** (8378-2912012-01)	Рессора. **	4	2902, 2912	
4	817-2902624-А	Буфер. **	4	2902, 2912	

* - применяются на прицепе **85514**;

** - применяются на прицепе **8551-02**.

6.10. Крылья.

1	2	3	4	5	6
1	К-630 (К-650)	Крыло.	2	8403	
2	К-630 1/3*** (К-650 1/3)***	Полукрылок (брызговик).	2 (4***)	8403	

*** - устанавливаются на прицеп в базовом исполнении (вместо задних крыльев).

6.11. Гидроцилиндры и гидроаппаратура.

1	2	3	4	5	6
1	8553-8603010	Гидроцилиндр.	1	8600	
2	Н-036.57.200	Корпус правый.	1	8600	

7. Нормализованные детали.

№ п/п	Обозначение	Наименование	Кол-во на изделие	Группа
1. Болты.				
1.	1/09022/21	Болт М6х16	26	3700
2.	1/09024/21	Болт М6х20	7	2804, 8600

3.	1/09030/21	Болт М6х35	8	2410, 3000
4.	1/60431/21	Болт М8х14	24	2410, 3000
5.	1/60434/21	Болт М8х20	6	2705
6.	1/60436/21	Болт М8х25	36	8400
7.	1/41416/10	Болт приварной М10х1,25х25	20	8501
8.	1/12347/21	Болт М10х1,25х45	2	3500
9.	201538	Болт М12х25	1	3500
10.	201561	Болт М12х1,25х25	12	8400
11.	1/55404/21	Болт М12х1,25х30	24	8500
12.	1/55406/21	Болт М12х1,25х40	88	2410, 3000, 8600
13.	1/55410/21	Болт М12х1,25х60	2	3500
14.	1/14083/21	Болт М14х1,5х35	40	2804, 3105, 8500
15.	1/13762/21	Болт М16х1,5х35	24	2410, 3000
16.	1/58405/21	Болт М16х1,5х50	10	8600
17.	853028	Болт М16х1,5х50	20	3104
18.	202247	Болт М20х1,5х45	2	3105
19.	53205-3103071	Болт колеса М22х1,5	40	3104
2. Винты.				
1.	1/33003/01	Винт М5х40	3	3700
2.	1/03767/01	Винт М6х16	12	3700
3.	1/82764/01	Винт М6х20	4	3700
3. Гайки.				
1.	1/58964/11	Гайка М5	3	3700
2.	1/58962/11	Гайка М6	57	2804, 3700, 8600
3.	1/61008/11	Гайка М8	41	3500, 3700, 8400
4.	1/21647/11	Гайка М10х1,25	20	3500, 0001
5.	1/61015/11	Гайка М12х1,25	152	2410, 3000, 3500, 8400, 8500, 8510, 8524, 8600
6.	1/21640/11	Гайка М14х1,5	48	2804, 3105, 2902, 2912, 8500
7.	251649	Гайка М16х1,5	20	3104
8.	1/21641/11	Гайка М16х1,5	22	2410, 2912, 3000, 8500, 8600
9.	1/21642/11	Гайка М18х1,5	22	2704
10.	1/07266/11	Гайка низкая М18х1,5	6	3500
11.	250640	Гайка М20х1,5	10	2410, 3000, 3500
12.	853518	Гайка М27х1,5	6	2707, 2902, 2912
13.	8350 - 2912708	Гайка М22х1,5	16	2902, 2912
4. Шайбы.				
1.	1/11954/70	Шайба пружинная 5	3	3700
2.	1/05164/70	Шайба пружинная 6	65	2410, 2804, 3000, 3700, 8600
3.	1/05166/70	Шайба пружинная 8	66	2410, 3000, 3700, 8400
4.	1/05168/70	Шайба пружинная 10	30	0001, 3500, 3502
5.	1/05170/70	Шайба пружинная 12	135	2410, 3000, 3500, 8400, 8500, 8510, 8600
6.	1/05171/70	Шайба пружинная 14	48	2804, 2902, 2912, 3105, 8500
7.	1/05172/70	Шайба пружинная 16	66	2410, 3000, 3519, 8500, 8600, 2912
8.	252140	Шайба пружинная 18	22	2704
9.	1/05174/70	Шайба пружинная 20	10	2410, 3000, 3105
10.	252142	Шайба пружинная 22	16	2902, 2912
11.	252164	Шайба пружинная 27	6	2707, 2902, 2912
12.	1/26444/01	Шайба плоская 6х15	8	3700
13.	1/26462/01	Шайба плоская 8х35	24	8400

14.	1/26386/01	Шайба плоская 10x18	1	2705
15.	1/05200/01	Шайба плоская 12x22	60	2410, 3000, 8500
16.	1/26469/01	Шайба плоская 12x28	4	8500
17.	1/05202/01	Шайба плоская 16x28	38	8500, 8600
18.	252022	Шайба плоская 27	6	2707, 2902, 2912
19.	MH787-60	Шайба замковая ШЕЗ-14	24	8500
5. Заклепки.				
1.	1/05327/50	Заклепка 4x10	8	3904
2.	853658	Заклепка 8x12	128	3501
3.	257047	Заклепка 10x45	16	3502
6. Шплинты.				
1.	1/07964/01	Шплинт разводной 3x20	1	2705
2.	1/07969/01	Шплинт разводной 4x25	7	2410, 3000, 8500
3.	1/07970/01	Шплинт разводной 4x30	22	8500
4.	1/079983/01	Шплинт разводной 6x40	4	2410, 3000
7. Пальцы.				
1.	260060	Палец 10x35	1	2705
2.	260088	Палец 12x38	14	3000, 8500
3.	260094	Палец 12x55	2	2410
4.	260122	Палец 14x90	1	8500
5.	260139	Палец 16x60	4	8500
8. Пресс-маслёнки.				
1.		Маслёнка 1,1 Ц6	4	2704
2.		Маслёнка 1,3 Ц6	18	3501, 3502, 2704, 2707, 2902, 2912
9. Кольца и прокладки.				
1.	012-015-19-2-3	Кольцо	24	3506
2.	016-020-25-2-2	Кольцо	4	3500
3.	020-025-30-2-2	Кольцо	26	3500

8. Номерной указатель.

Обозначение	Применяется в подгруппе	Кол-во на изделие
8355-3101040 (или 8355-3101040-10)	2410, 3000	40
8357-2410010	2410	1
8357-3104010-10	2410, 3000	4
100-3519100-30	2410	2
53212-3501090	2410, 3000	8
8355-3501122	2410, 3000	2
8355-3501123	2410, 3000	2
8352-3502012	2410, 3000	4
8355-3502136	2410, 3000	2
8355-3502137	2410, 3000	2
8350-2403048	2410, 3000	4
8352-3104016	2410, 3000	4
8352-3104077-10	2410, 3000	4
55111-3104079	2410, 3000	4
55111-3104082	2410, 3000	4
8355-3501031	2410, 3000	4
5320-3501035	2410, 3000	16
5320-3501107	2410, 3000	8
8352-3501109	2410, 3000	8
8355-3501110	2410, 3000	2
8355-3501111	2410, 3000	2
120-3501116	2410, 3000	4
8352-3501118	2410, 3000	4
8350-3501132	2410, 3000	8
5320-3501133	2410, 3000	4

5320-3501134	2410, 3000	8
53212-3502030 (или 8350-3502030)	2410, 3000	4
9908.003541.100	2410, 3000	4
93271.003101.050	2410, 3000	4
8355-3508098-10	2410	4
8350-2701020	2701	1
8350-2701021	2701	1
8352-2701024	2701	1
8352-2701025	2701	1
8352-2701026	2701	2
8350-2701030	2701	2
8355-2701080	2701	1
8355-2701100-10	2701	1
8357-3500017	2701	3
8352-2705024-10	2701	1
8350-290244-01 (или 8350-2902444-20)	2701	1
8350-2902445-01 (или 8350-2902445-20)	2701	1
8350-2902446 (или 8350-2902446-10)	2701	1
8350-2902447 (или 8350-2902447-10)	2701	1
8355-3513080	2701	1
8355-3531136	2701	1
8352-8403325	2701	1
8352-8403326	2701	1
8357-8404332	2701	2
8350-8503551	2701	2
8352-2704010-10 (или 8352К-2704010)	2704	1
8350-2704020-01 (или 8357-2704020-01)	2704	22
8352-2705032-10	2705	1
8352-2705054-10	2705	1
8352-2705012-10	2705	1
817-2705014-01	2705	1
8355-2707010-20 (или 8355-2707010-10)	2707	1
8350-2707066-60 (или 887Б-2707066-10)	2707	2
8352-2902478	2707, 2902, 2912	6
9908-2912478	2707, 2902, 2912	6
853518	2707, 2902, 2912	6
8551-2801010-11	2801	1
8551-2801010-20	2801	1
8357-2912460-10	2801	1
8357-2912461-10	2801	1
8357-2912524-10	2801	1
8357-2912525-10	2801	1
8357-2804041	2801	1
8357-2801040	2801	1
9908.002912.550	2801	2
8357-2912594	2801	2
8357-2912592	2801	2
8357-2912510	2801	1
8357-2912511	2801	1
8357-2912524	2801	1
8357-2912525	2801	1
9328.002804.052-30	2804	1
9328.003717.012	2804	2
9908-2912012-01 (или 8378-2912012-01)	2902, 2912	4
8543-2902486	2902, 2912	4
8543-2902487	2902, 2912	4
817-2902624-А	2902, 2912	4
8543-2912408	2902, 2912	8

8543-2912412	2902, 2912	4
8543-2912418	2902, 2912	4
8350-2912520	2902, 2912	4
8543-2912545	2902, 2912	8
8543-2912546	2902, 2912	8
8543-2912547	2902, 2912	4
8350-2912708	2902, 2912	16
93281.002912.545	2912	4
93281.002912.547	2912	2
8357-3001010	3000	1
100-3519310	3000	2
8305-3105210-10	3105	1
8350-8502078	3105	2
5320-3513014	3500	3
8352-3513085-30	3500	2
9340.003513.085	3500	2
9915.003506.402	3500	2
8350-3506406	3500	12
8350-3506408	3500	6
8355-3506416	3500	5
8350-3506420-10	3500	2
9328.003506.420	3500	1
9328.003506.422	3500	1
9908.003533.033	3500	1
861004	3500	4
320884	3500	5
861020	3500	6
861023	3500	6
864826	3500	3
85431-3513030	3500	1
8305-3531130	3500	2
8357-3506432	3500	5
9915.002937.310	3700	1
9915.002937.311	3700	1
9915.003731.300	3700	1
9915.003731.313	3700	1
8350-3506176	3700	2
8357-3506432	3700	14
8357-3700020	3700	6
5320-3703300	3700	2
5320-3724677	3700	3
A-14585	3700	63
8551-3724012	3700	1
9915.003724.028	3700	1
9915.003724.062	3700	1
93271.003724.062	3700	2
9915.003724.064	3700	1
9915.003724.066	3700	1
9915.003724.068	3700	2
8305-3724070	3700	1
8357-8403266-02	8400	2
8357-8403268-10	8400	4
8357-8403282	8400	4
8357-8403313	8400	2
8357-8403314	8400	2
8357-8403288	8400	2
8527-8510030	8500	1
8527-8521038	8500	4

8527-8510034	8500	2
8551-8501300	8500	10
819-8501205	8500	1
8527-8501151	8500	1
8551-8503072-10	8500	2
8551-8502072-10	8500	2
8551-8501010	8500	1
8551-8504010-10	8500	2
8551-8502010	8500	2
8527-8524320-10	8500	4
8527-8524340-10	8500	4
8527-8524315	8500	4
8551-8505012-10	8500	4
8551-8524480-10	8500	4
8527-8504400	8500	8
8527-8502058	8500	8
8527-8502056	8500	12
8527-8524558	8500	24
8527-8502492	8500	2
8527-8502494	8500	4
8527-8502350	8500	4
8527-8505018	8500	4
8551-8524556	8500	4
8527-8609070	8600	2
8551-8609175	8600	6
8551-8609030	8600	1
8527-8609022	8600	2
819-8609018	8600	1
819-8609048	8600	1
85431-8600030	8600	2
8551-8609160	8600	1
8527-8600022	8600	1